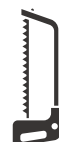
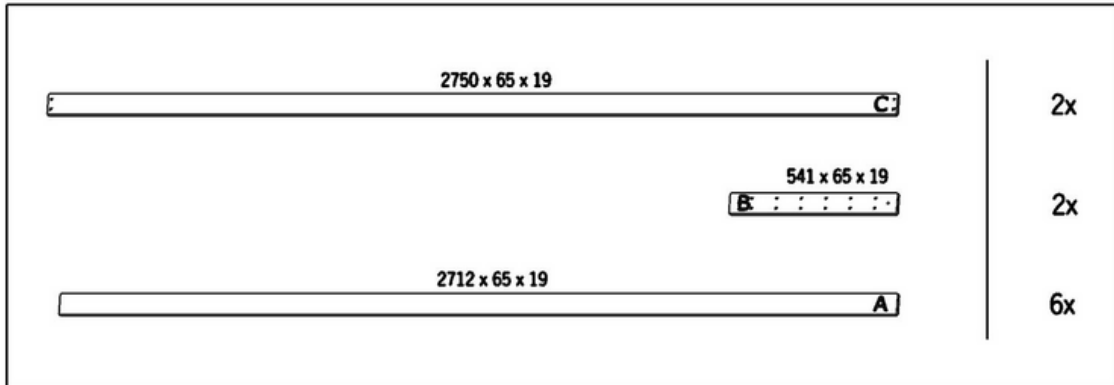
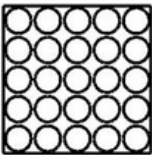

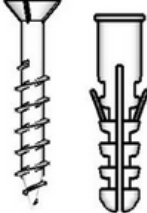



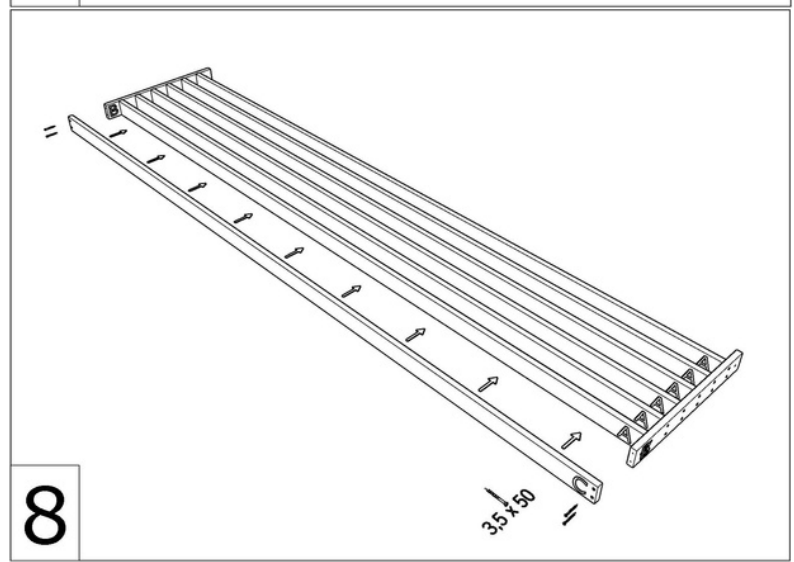
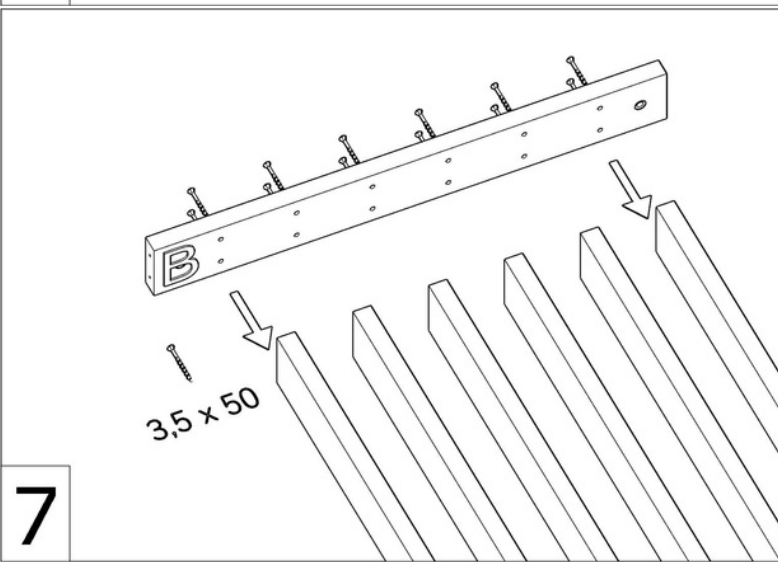
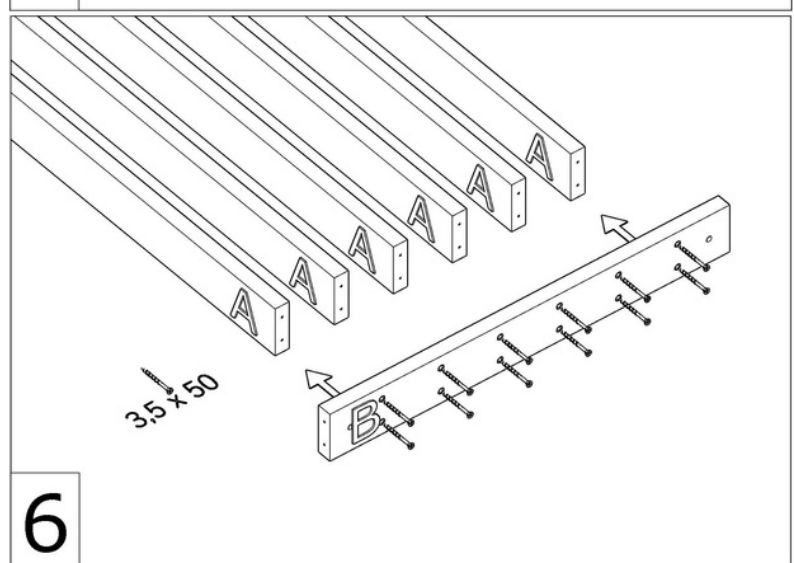
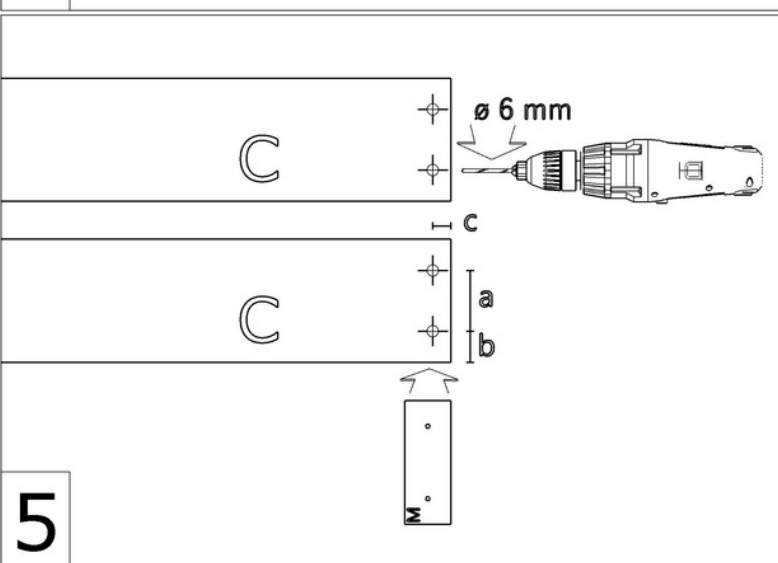
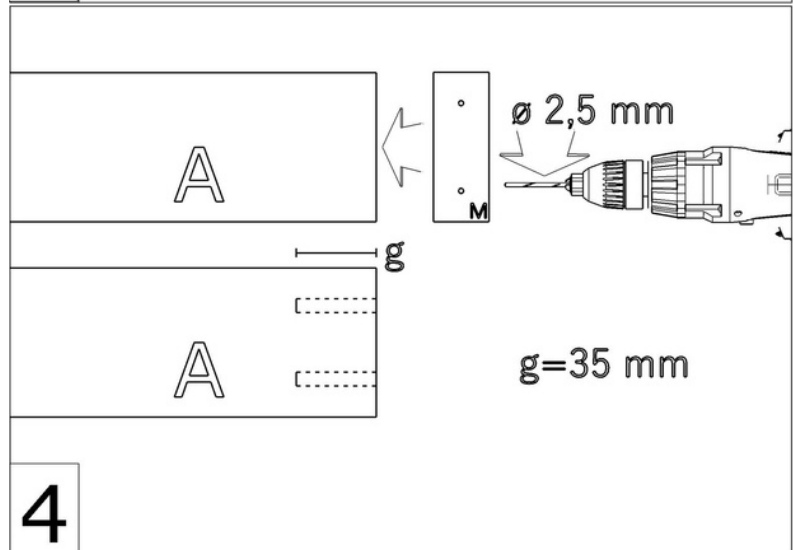
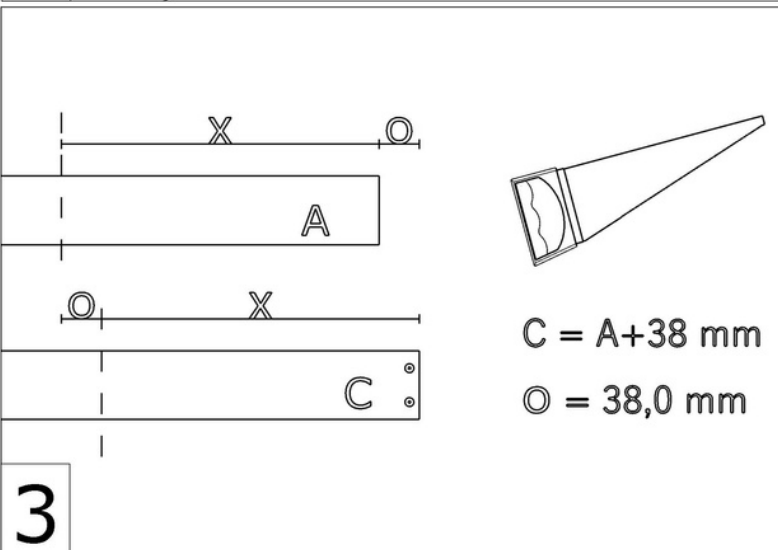
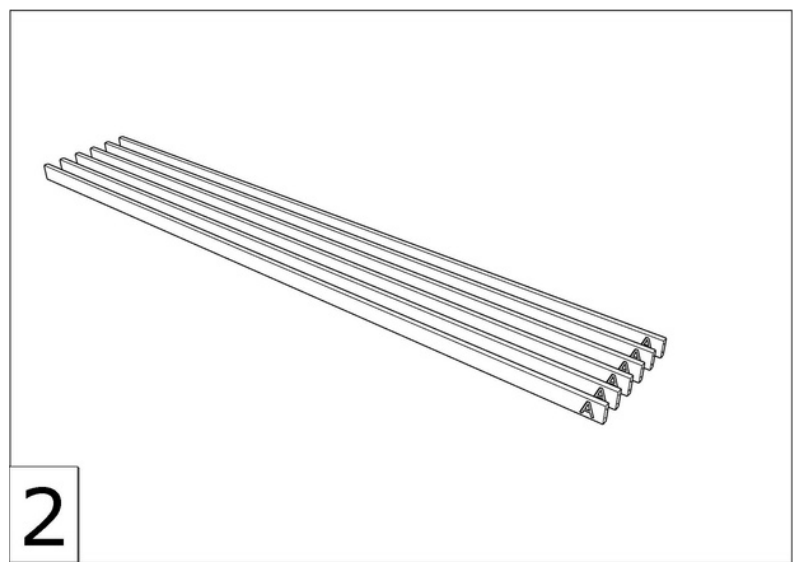
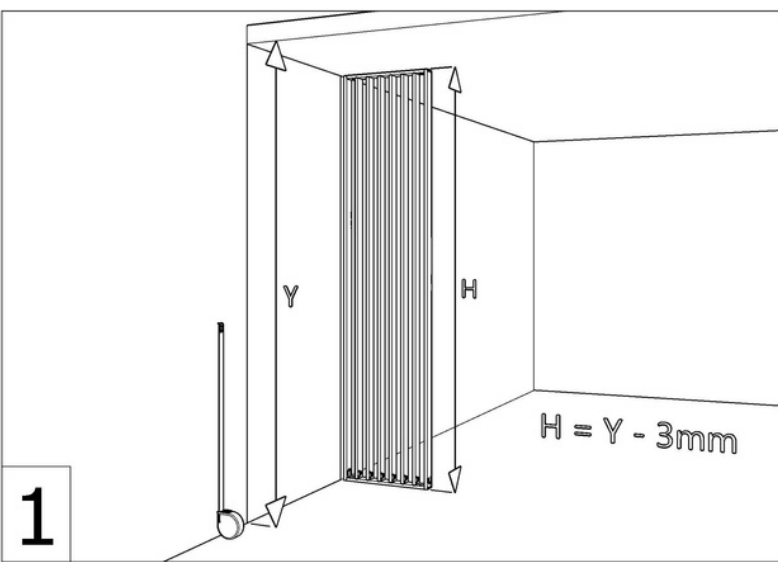


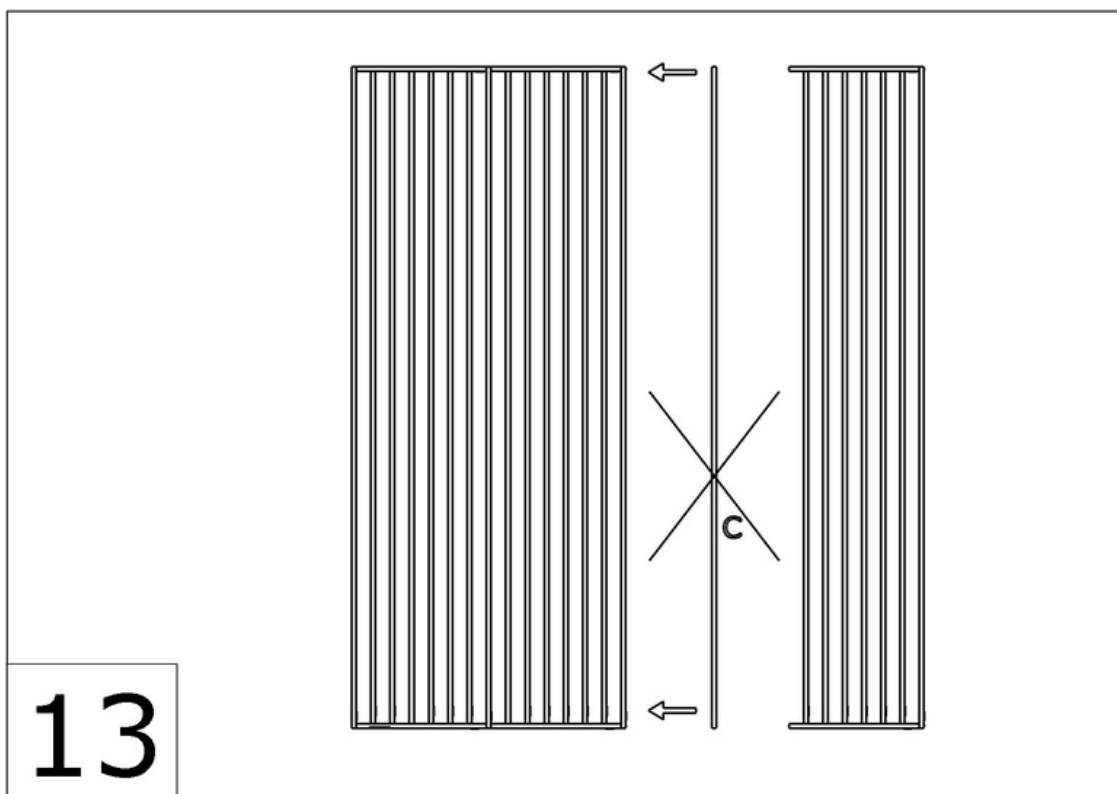
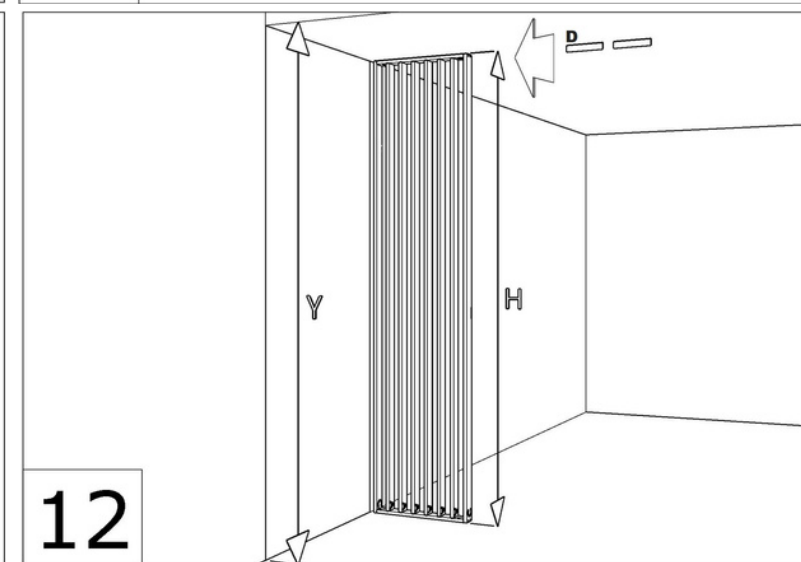
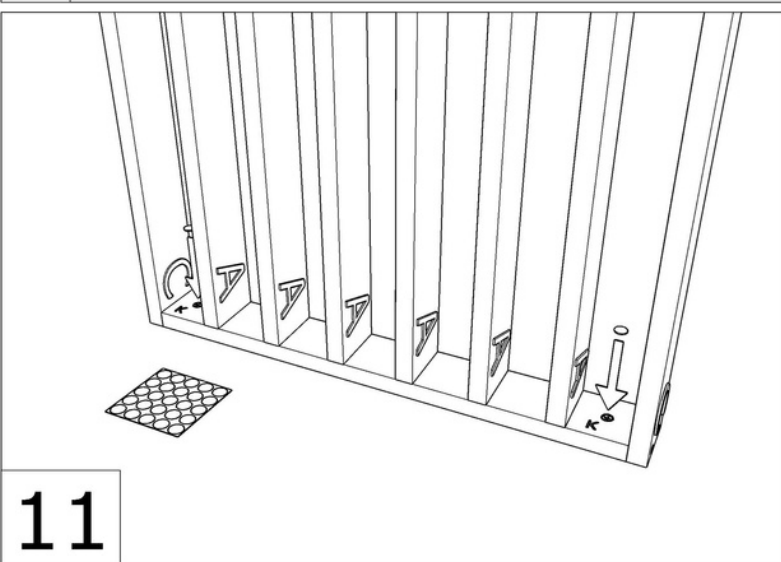
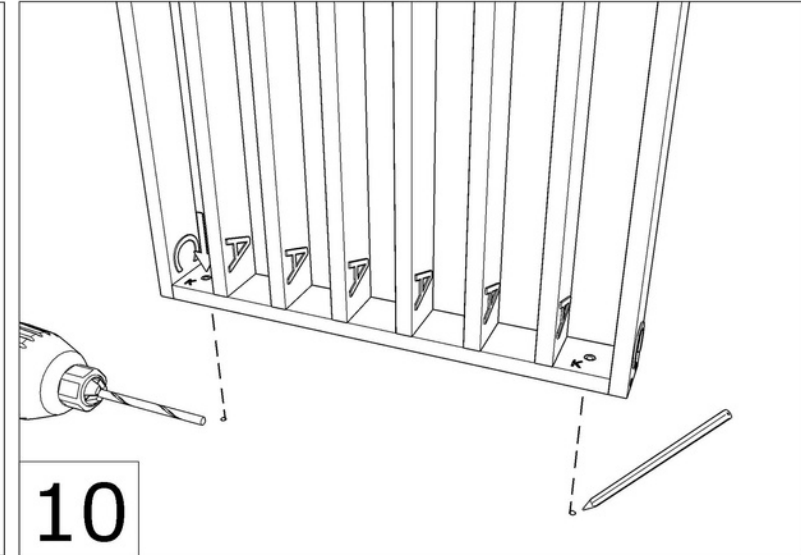
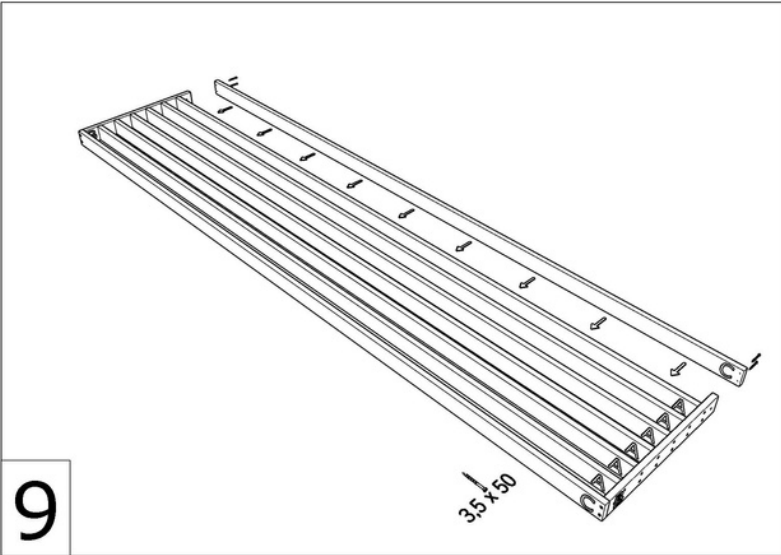
Montage der Raumteiler





		
25 x Ø 14 mm	3,5 x 50 mm	6 x 40 mm
1x	32x	4x
		
Ø 2,5 mm	175x65x3	19x65
1x	2x	1x





- *ELEMENT C*** = **Außenlamellen 2750 x 65 x 19 mm**
- *ELEMENT A*** = **Innenlamellen 2712 x 65 x 19 mm**
- *ELEMENT B*** = **Oberteil / Unterteil des Raumteilers**

Zuschnitt der Raumteiler – Anleitung 1 - 5

1. Messen Sie Ihre Raumhöhe.
Ziehen Sie von Ihrer Raumhöhe 3mm ab und Sie erhalten Ihr Maß für die Außenlamellen *Elemente C*.
2. Verwenden Sie nun die Innenlamellen *Elemente A*.
3. Nehmen Sie das errechnete Maß von *Element C* und ziehen -38mm ab.
Damit erhalten Sie das Maß für die *Elemente A*.
4. Bohren Sie mit Hilfe der mitgelieferten *Bohrschablone M* und dem 2,5mm Bohrer die neuen Löcher für die *Elemente A*.
5. Anschließend bohren Sie mit einem 6mm Bohrer die benötigten Löcher in die *Elemente C*.

Beispielrechnung für Raumhöhe 258 cm:

Elemente C: Raumhöhe 258 cm – 3 mm = 257,7 cm

Elemente A: Element C 257,7 cm – 38 mm = 253,9 cm

Montage der Raumteiler – Anleitung 6 – 13

6. Verbinden Sie Unterteil *Element B* mit den *Elementen A*. Verwenden Sie dafür die beiliegenden Schrauben 3.5 x 50mm.
7. Verbinden Sie Oberteil *Element B* mit den *Elementen A*. Verwenden Sie dafür die beiliegenden Schrauben 3.5 x 50mm.
8. Montieren Sie eins der *Elemente C* an der ersten Außenseite.
9. Montieren Sie verbliebende *Element C* an der zweiten Außenseite.
10. Markieren Sie die Position für die Löcher in Boden und Wand. Bohren Sie anschließend die Löcher für eine stabile Montage.
11. Für die Abdeckung der Schraubbefestigung verwenden Sie die beiliegenden Klebepunkte.
12. Nach aufstellen des Raumteilers legen Sie oben (zwischen Raumteiler und Decke) die beiliegen *HDF-Platten D* ein.
13. Ein *Element C* entfällt, wenn Sie den Raumteiler um weitere Elemente erweitern.